

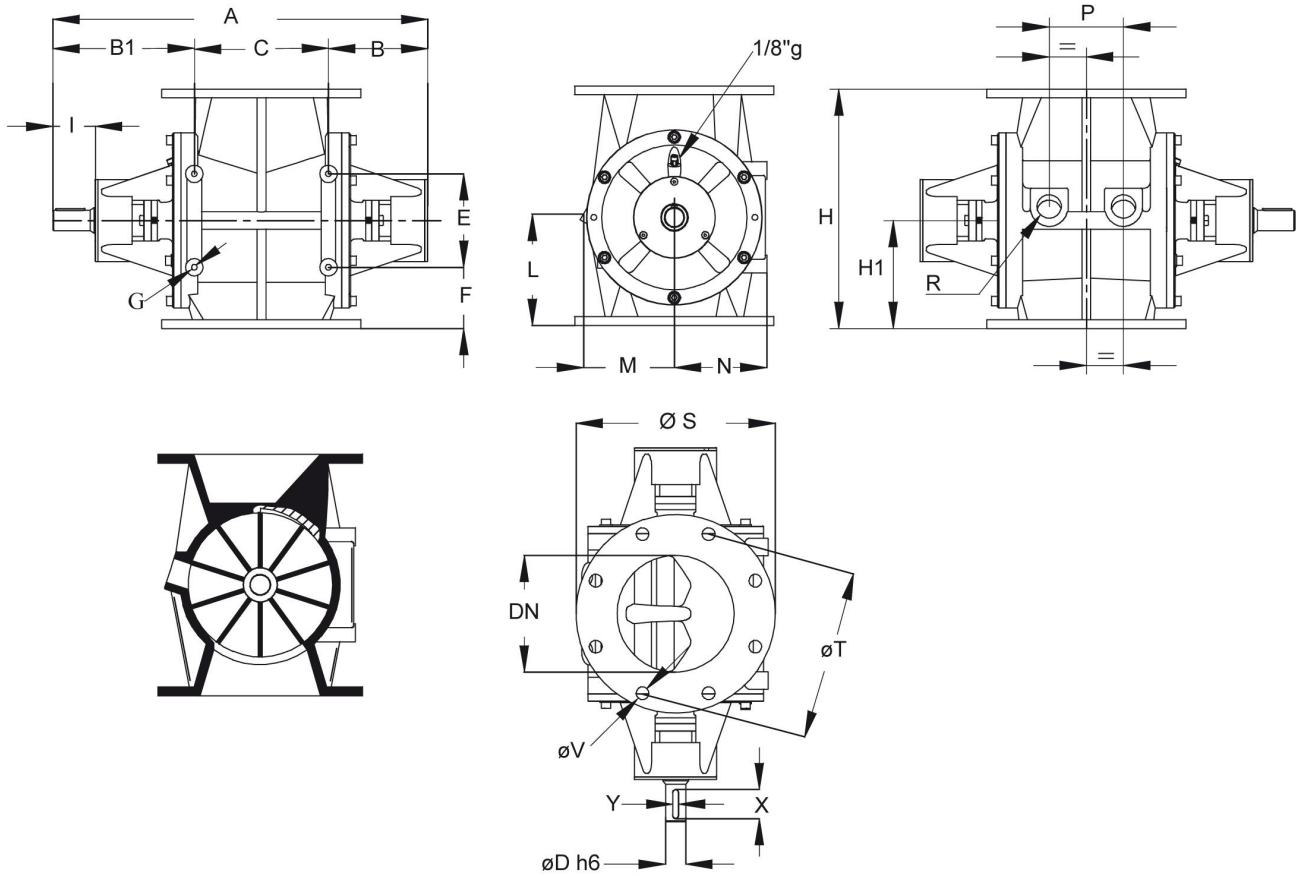


La valvola rotativa "UPR" è adatta in particolare per il dosaggio ed il trasporto pneumatico di prodotti in granuli, scaglie e rimacinati. La sua robusta costruzione e la flangiatura unificata secondo gli standard UNI PN10 (DIN2576 ND10) oppure ANSI150 rendono ottimale il suo impiego sia nell'industria pesante che in quella chimica e plastica. La particolare conformazione della bocca di ingresso ed una serie di altri accorgimenti tecnici riducono al minimo il rischio di pizzicamento fra pala e statore quando i prodotti da scaricare sono particolarmente difficili. L'alloggiamento esterno dei cuscinetti e le tenute a premistoppa in PTFE forniscono inoltre una ulteriore garanzia di funzionalità e consentono l'utilizzo della valvola anche in presenza di alte temperature.

The "UPR" rotary valve is particularly suitable for the metering and pneumatic conveying of granular, flaky or ground products. Thanks to its sturdy construction and flanging unified according to UNI PN10 standards (DIN2576 ND10) or ANSI150 it is suitable for use in both heavy industry and in the chemical and plastic industrial fields. The special conformation of the inlet and a series of other technical adaptations reduce the risk of the jamming of the product between the blade and the stator if difficult products need to be discharged. The external bearings and the packing gland system with PTFE sealing provide further guarantees of rational performance and also make possible to use the valve at high temperatures without any change but tolerances.

La vanne rotative "UPR" est particulièrement adaptée au dosage et au transport de produits en granules, aux paillettes et aux broyats. Grâce à sa robustesse et son bridage unifié selon les standards UNI PN10 (DIN2576 ND10) ou ANSI 150, elle trouve une utilisation optimale dans l'industrie lourde et dans l'industrie de la chimie et de la plasturgie. La conformation particulière de l'ouverture d'entrée et toute une série d'aménagements techniques réduisent au minimum le risque de pincement entre l'aube et le stator lorsque les produits à déverser sont particulièrement difficiles. Le logement externe des roulements et les étanchéités par presse-étoupe en PTFE sécurisent le fonctionnement et permettent l'utilisation de la vanne même en présence de températures élevées.

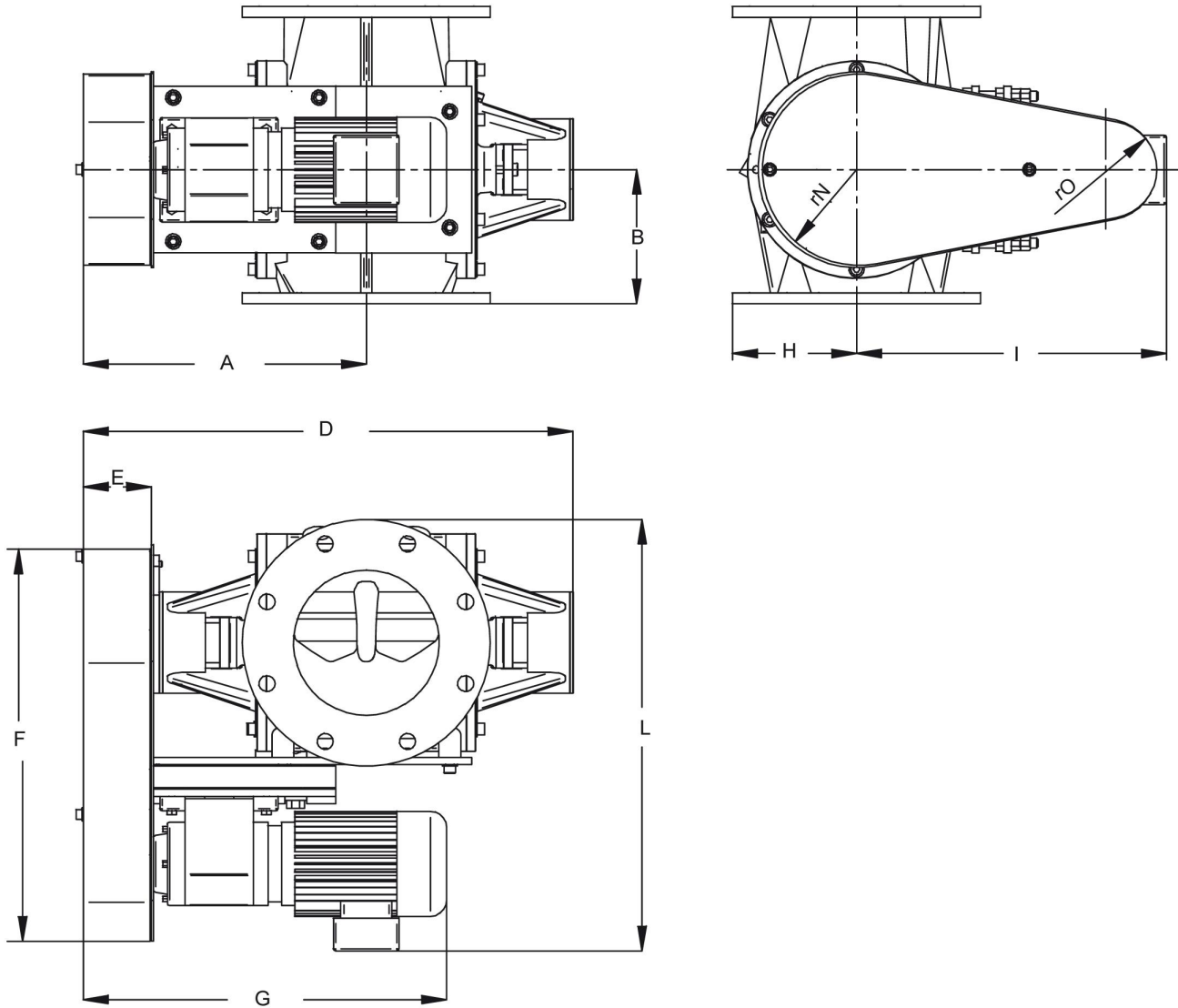
Das Drehventil "UPR" eignet sich besonders zur Dosierung und zum pneumatischen Transport von Produkten als Granulat, Splitter und Mehl. Seine robuste Bauweise und die gemäß der Standards UNI PN10 (DIN 2576 ND10) oder ANSI150 vereinheitlichte Verflanschung machen seinen Einsatz sowohl in der Schwer- als in der chemischen und plastischen Industrie optimal. Die besondere Ausbildung der Einfüllöffnung und eine Reihe weiterer technischer Einzelheiten verringern das Risiko einer Berührung zwischen Schaufel und Ständer, wenn die zu entleerenden Produkte besonders schwierig sind. Die äußere Anordnung der Lager und Dichtungen mit Stopfbuchse aus PTFE liefern außerdem eine zusätzliche Garantie für Funktionalität und gewährleisten den Einsatz des Ventils auch bei Vorliegen hoher Temperaturen.



TIPO TYPE TYP	A	B	B1	C	øD	E	F	G	H	H1	I	L	M
UPR150													
UPR200	640	169	242	229	35	160	105	M10	400	185	72	191	155
UPR250	696	172	244	280	40	200	125	M12	500	225	72	245	184
UPR300	805	180	270	355	50	220	155	M14	580	265	90	265	235

TIPO TYPE TYP	N	P	R	N° fori holes nr N. trous Loch nr.	øS	øT UNI / DIN	øT ANSI	DN	øV UNI / DIN	øV ANSI	N° fori holes nr N. trous Loch nr.	X	Y
UPR150													
UPR200	158	127	1 1/4" gas	2	340	295	298,4	200	22	22,8	8	50	10
UPR250	193	134	1 1/4" gas	2	405	350	361,9	250	22	25,4	12	50	10
UPR300	230	127,5	1 1/4" gas	3	455	400	--	300	22	--	12	70	14

Ci riserviamo di modificare le misure senza preavviso. We reserve the right to change any dimension without notice. Nous reservons de modifier les mesures sans préavis. Wir behalten uns das Recht vor die im Katalog angegebenen Abmessungen ohne Voranmeldung zu ändern.



TIPO TYPE TYP	A	B	D	E	F*	G*	H*	I*	L*	rN	rO	PESO / WEIGHT / POIDS / GEWICHT [Kg]	
												albero nudo bare shaft arbre nu mit freiem wellenende	trasmissione a catena with chaindrive transmission par chaîne Kettentrieb
UPR150													
UPR 200	388	185	674	93	541	535	171,5	473	643	132	67	110	165
UPR 250	416	225	728	93	603	545	202,5	513	715	132	67	180	240
UPR 300	470	265	827	104	666	635	222,5	600	830	152	84	230	334

* Queste misure possono variare in base al tipo di motoriduttore adottato / These measures might change according to the type of the gearmotor
 Ces dimensions peuvent changer selon le moto-réducteur employée / Diese Abmessungen können nach den angewendeten Getriebmotor ändern

Ci riserviamo di modificare le misure senza preavviso. We reserve the right to change any dimension without notice. Nous reservons de modifier les mesures sans préavis.
 Wir behalten uns das Recht vor die im Katalog angegebenen Abmessungen ohne Voranmeldung zu ändern.

capacità volumetrica / volumetric capacity / capacité volumétrique / fassungsvermögen [litres / revolution]												
taglia / size / taille / grösse / tipo / type / type / typ	100	150	180	200	230	250	270	300	350	400	450	600
VPS	--	--	2	--	4,5	--	8	12	25	40	--	--
VPR	0,5	--	3	--	6	--	11	17	30	45	--	--
RS / SF	--	2	4	--	8	--	12	20	40	--	80	120
UPR	--	--	--	8	--	18	--	38	--	--	--	--

n°pale rotore / rotor blades nr. / numéro de pales / Flügelanzahl												
taglia / size / taille / grösse / tipo / type / type / typ	100	150	180	200	230	250	270	300	350	400	450	600
VPS	--	--	6	--	8	--	8	8	8	8	--	--
VPR	6	--	8	--	8	--	8	8	8	10	--	--
RS / SF	--	8	8	--	8	--	8	8	10	--	10	12
UPR	--	--	--	10	--	10	--	10	--	--	--	--

tipo / type / type / typ	Max differenziale pressione Max differential of pressure Différentiel max de pression Max Differenzdruck	Temperatura d'esercizio / Working temperature Température d'exercise / Betriebstemperatur	
		Standard	Supporti esterni / External supports Supports extérieurs / Abgesetzte Lager (SE)*
VPS	2500 mmH2O	-15 ÷ 60 °C	-15 ÷ 220 °C (PTFE treccia / braid / tresse / Geflecht)
VPR	1 bar		
RS / SF	1 bar		
UPR	1 bar	--	-15 ÷ 400 °C (Treccia in grafite / Graphite braid / tresse de Graphite / Geflecht Graphit)

